

Dimensionamiento para Refrigerador de Gabinetes

Por favor indíquenos sus parámetros:

Por FAX: (+54 011) 4582-0280 o por E-mail: ingenieria@ayrful.com.ar

Complete y envíe la información a AYRFUL. Obtenga una rápida respuesta.

Nombre: _____

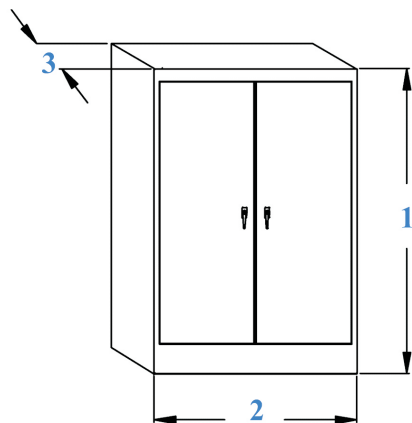
Empresa: _____

Dirección: _____

Teléfono: (_____) _____ Interno: _____

Fax: (_____) _____ E-mail: _____

Por favor complete la siguiente información, la misma sera utilizada para recomendar el Refrigerador más adecuado para su aplicación. Muchas gracias.



1. Altura? _____ (mm)

2. Ancho? _____ (mm)

3. Profundidad? _____ (mm)

4. Temperatura Externa Actual? _____ °C

5. Temperatura Interna Actual? _____ °C

Medirla sin ningún dispositivo de refrigeración en funcionamiento.

6. Máxima Temperatura Externa posible? _____ °C

7. Máxima Temperatura Interna deseada? _____ °C

8. Norma:

NEMA 12

NEMA 4

NEMA 4X

Otros comentarios: _____

9. Características del Gabinete:

Ventilado – circulación de aire exterior a través del Gabinete

No ventilado – sin circulación de aire exterior a través del Gabinete

Instalado sobre piso

Fijado sobre pared

AYRFUL®

Argerich 1491

C1416AXG - C.A.B.A. - Argentina

Tel./Fax: (+54 11) 4582-0280 Líneas Rot.

ingenieria@ayrful.com.ar - www.ayrful.com.ar

Bahía Blanca - Córdoba - Entre Ríos - Mar del Plata - Mendoza - Neuquén - Rosario - San Juan - Tierra del Fuego - Tucumán

NUEVO! EXTERIOR: Bolivia - Paraguay - Uruguay